

Serie 06V

AIGNEP

VALVOLE A PEDALE

PEDAL VALVE

FUSSVENTILE

DISTRIBUTEURS À PÉDALE

VÁLVULAS A PEDAL

VÁLVULA PEDAL



VALVOLE A PEDALE

PEDAL VALVE
FUSSVENTILE
DISTRIBUTEURS À PÉDALE
VÁLVULAS A PEDAL
VÁLVULA PEDAL



Norma di Riferimento

- Reference standard
- Entspricht der Norm
- Norme de référence
- Normativa de referencia
- Norma de referència

1907/2006
REACH ✓

2011/65/CE
RoHS ✓

PED
2014/68/UE

			1/4
	ATTACCO FILETTATO THREADED ANSCHLUSS CONNEXION ROSCA CONEXÃO ROSCADA		1/4
	PRESSIONE DI FUNZIONAMENTO OPERATING PRESSURE BETRIEBSDRUCK PRESSION DE SERVICE PRESIÓN DE EJERCICIO PRESSÃO DE OPERAÇÃO		2 ÷ 10 bar
	TEMPERATURA TEMPERATURE BETRIEBSTEMPERATUR TEMPÉRATURE DE TRAVAIL TEMPERATURA TEMPERATURA	max	+60 °C
	PROTEZIONE PROTECTION SCHUTZKAPPE CAPUCHON DE PROTECTION PROTECCIÓN PROTEÇÃO		TECNOPOLIMERO TECHNOPOLYMER TECHNOPOLYMER TECHNOPOLYMER TECNOPOLIMERO TECNOPOLIMERO



Gráfico Portate

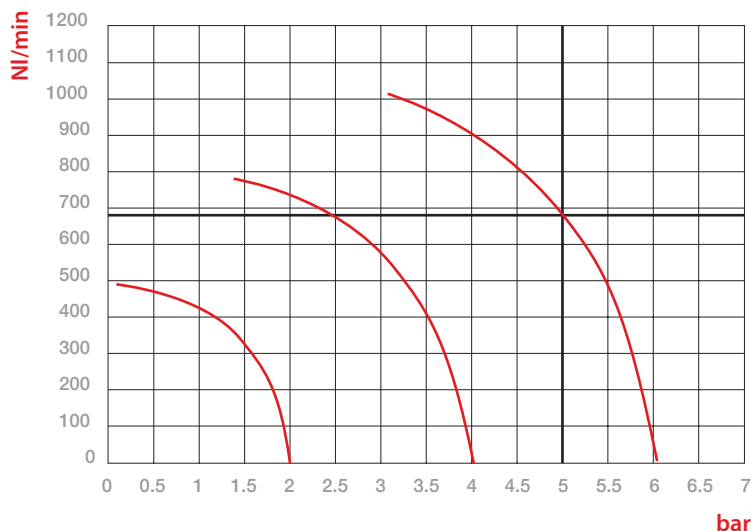
- Flow Rates
- Durchflusswerte
- Caractéristiques des débits
- Gráfico de Caudal
- Gráfico de Vazão

NI/min

Portata
Flow
Durchfluss
Débit
Caudal
Vazão

bar

Pressioni
Pressures
Druckbereich
Pressions
Presiones
Pressões



Funzione

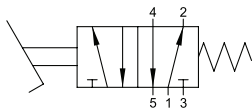
- Function
- Funktion
- Fonction
- Función
- Funções

5/2	ALIMENTAZIONE = ①	UTILIZZO = ② ④	SCARICO = ③ ⑤
	SUPPLY	OUTPUT	EXHAUST
	VERSORGUNG	NUTZUNG	ENTLASTUNG
	ALIMENTATION	UTILISATION	DÉCHARGE
	ALIMENTACIÓN	UTILIZACIÓN	ESCAPE
	ALIMENTAÇÃO	UTILIZAÇÃO	ESCAPE
3/2	ALIMENTAZIONE = ①	UTILIZZO = ② ④	SCARICO = ③ ⑤
	SUPPLY	OUTPUT	EXHAUST
	VERSORGUNG	NUTZUNG	ENTLASTUNG
	ALIMENTATION	UTILISATION	DÉCHARGE
	ALIMENTACIÓN	UTILIZACIÓN	ESCAPE
	ALIMENTAÇÃO	UTILIZAÇÃO	ESCAPE

5/2 Vie - Ways - Wege - Voies - Vías - Vias

MONOSTABILE CON PROTEZIONE

MONOSTABLE PEDAL VALVE WITH PROTECTION COVER
 MONOSTABIL MIT SCHUTZKAPPE
 MONOSTABLE AVEC COUVERCLE DE PROTECTION
 MONOESTABLE CON PROTECCIÓN
 MONOESTÁVEL COM PROTEÇÃO

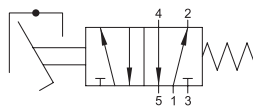


Codice Code Nummer Code Código Código	Vie Ways Wege Voies Vías Vias	Misura Size Größe Dimension Medida Tamanho	Pack.
06V 00 0 00 01	5/2	1/4	1

5/2 Vie - Ways - Wege - Voies - Vías - Vias

MONOSTABILE CON PROTEZIONE E FERMO DI SICUREZZA

MONOSTABLE PEDAL VALVE WITH PROTECTION COVER AND SAFETY FEATURE
 MONOSTABIL MIT SCHUTZKAPPE UND SICHERHEITSVORRICHTUNG
 MONOSTABLE AVEC COUVERCLE DE PROTECTION ET DISPOSITIF DE SÉCURITÉ
 MONOESTABLE CON PROTECCIÓN Y MECANISMO DE SEGURIDAD
 MONOESTÁVEL COM PROTEÇÃO E TRAVA DE SEGURANÇA



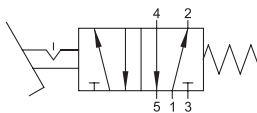
Codice Code Nummer Code Código Código	Vie Ways Wege Voies Vías Vias	Misura Size Größe Dimension Medida Tamanho	Pack.
06V 00 0 00 02	5/2	1/4	1



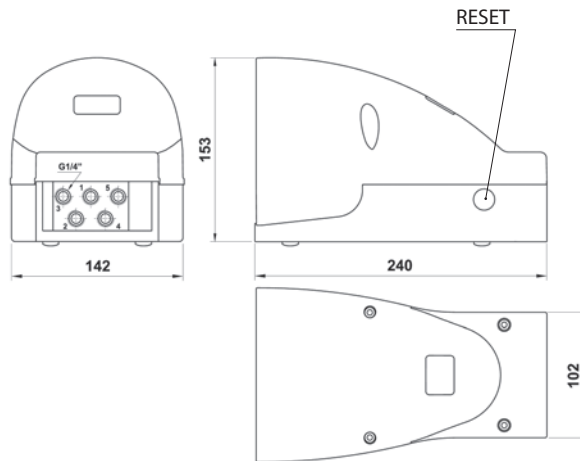
5/2 Vie - Ways - Wege - Voies - Vías - Vias

BISTABILE CON PROTEZIONE

BISTABLE PEDAL VALVE WITH PROTECTION COVER
 BISTABIL MIT SCHUTZKAPPE
 BISTABLE AVEC COUVERCLE DE PROTECTION
 BIESTABLE CON PROTECCIÓN
 BIESTÁVEL COM PROTEÇÃO



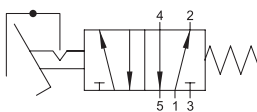
Codice Code Nummer Code Código Código	Vie Ways Wege Voies Vías Vias	Misura Size Größe Dimension Medida Tamanho	Pack.
06V 00 0 00 03	5/2	1/4	1



5/2 Vie - Ways - Wege - Voies - Vías - Vias

BISTABILE CON PROTEZIONE E FERMO DI SICUREZZA

BISTABLE WITH PROTECTION COVER AND SAFETY LOCK
 BISTABIL MIT SCHUTZKAPPE UND SICHERHEITSVORRICHTUNG
 BISTABLE AVEC COUVERCLE DE PROTECTION ET DISPOSITIF DE SECURITE
 BIESTABLE CON PROTECCIÓN Y MECANISMO DE SEGURIDAD
 BIESTÁVEL COM PROTEÇÃO E TRAVA DE SEGURANÇA



Codice Code Nummer Code Código Código	Vie Ways Wege Voies Vías Vias	Misura Size Größe Dimension Medida Tamanho	Pack.
06V 00 0 00 04	5/2	1/4	1



Aignep si riserva il diritto di variare modelli e ingombri senza preavviso.
Aignep reserves the right to vary models and dimensions without notice.
Aignep behält sich das Recht vor, Daten ohne Ankündigung zu ändern.
Aignep se réserve le droit de modifier les données sans préavis.
Aignep se reserva el derecho de modificar modelos y dimensiones sin previo aviso.
Aignep reserva-se o direito de alterar os modelos e dimensões sem prévio aviso.

Aggiornamento - Updated - Mise à jour - Actualización - Atualização: 11/2018



AIGNEP SPA
Via Don G. Bazzoli - 34
25070 Bione (BS)
ITALY

T: +39 0365 896626
F: +39 0365 896561

aignep.it@aignep.com



AIGNEP IBERICA SA
Pol. Ind. el Tortuguer "Can Prat"
Naves 23 y 24 08691
Monistrol de Montserrat - Barcelona
SPAIN

T: +34 93 828 47 36
F: +34 93 828 44 32

aignep.es@aignep.com



**AIGNEP DO BRASIL COMERCIO DE
COMPONENTES PARA AUTOMAÇÃO LTDA**
Rua Campos Mello, 185
Vila Mathias - 11015-011 - Santos/SP
BRASIL

T: +55 13 2138 4049
F: +55 13 2138 4052

aignep.br@aignep.com



AIGNEP USA LLC
7121 Loblolly Pine Blvd
Fairview, TN 37062
U.S.A.

T: +1 615 771 6650
F: +1 615 771 0926

aignep.usa@aignep.com



AIGNEP AG
Industriestrasse 22A
2545 Selzach
SWITZERLAND

T: +41 32 342 09 09
F: +41 32 342 09 11

aignep.ch@aignep.com



AIGNEP FRANCE SARL
2, Avenue des Améthystes
44338 Nantes Cedex 3
FRANCE

T: +33 02 72 24 26 50
F: +33 02 72 24 26 51

aignep.fr@aignep.com



AIGNEP LATAM
Sede:
Calle 15 N 27-78 Local 2
Sec. Paloquemao - 111411
Bogota
COLOMBIA

T: +57 1 37 52 50 1
T: +57 1 37 52 50 8

Sucursal:
Calle 6 SUR 52-80 Local 19
Cc. El Rodeo - 0520024 Medellín
COLOMBIA

T: +57 4 58 70 90 1

aignep.latam@aignep.com



**AIGNEP (Wuxi) FLUID
TECHNOLOGY CO., LT D.**
NO 8, Yanggong Road, Nanhu Main Road
Wuxi, Jiangsu.
CHINA

T: 0510-8544 1923
F: 0510-8540 0223

aignep.cn@aignep.com

www.aignep.com